

Serie 800 Heavy Duty Valves

Technische informatie

Diameter	DN 15 - 100 1" - 4"
Drukklasse	DIN PN40, ANSI 300#
Aansluitingen	Flenzen DIN, ANSI 300#, las-aansluitingen
Plug afdichting	Metaal (Klasse IV - V) , zacht (Klasse VI)
Karakteristiek	Lineair, equiprocentueel
Temperatuur	-20 tot +250 °C

Omschrijving

Serie 800 "Heavy Duty" regelkleppen zijn lineaire, globe type regelkleppen voor zwaar industrieel gebruik. De regelkleppen zijn leverbaar met een nodulair gietijzeren, koolstofstalen of roestvaststalen (316) behuizing. De kleppen zijn geschikt voor vrijwel elk type medium en voor een zeer groot temperatuurbereik. Serie 800 is te voorzien van elk type klepstandsteller of andere leverbare accessoires. De Conovalve regelkleppen worden getest en gebruiksklaar geleverd. Dit is inclusief standsteller, aandrijvingen en gemonteerde accessoires.

Opties

- Geharde of gestelliteerde plug en zitting
- Gasdichte plugafdichting middels zachte insert
- Volledig roestvaststalen motoren
- 3-weg (mengen of verdelen) uitvoering
- Slagbegrenzer
- Handwiel op de motor voor noodbediening
- Elektrische aandrijvingen (400, 230, 24 V)
- Klepstandstellers (Exi, Exd, HART, BUS)
- Eindschakelaars

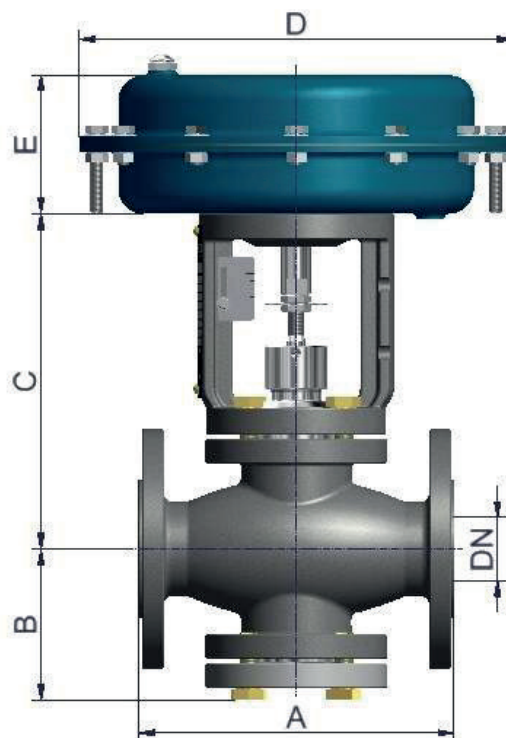
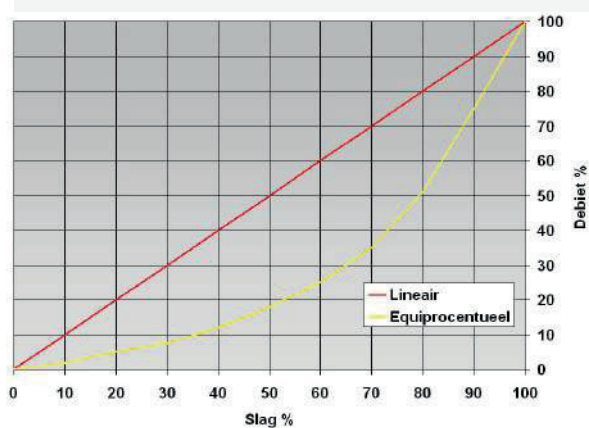


Capaciteitsfactor (C_v waarde) Serie 800

DN	C_v ($C_v = 1.16 \times K_{vs}$)			
15	4	2,5 - 1,5	1 - 0,5	0,3 - 0,1
20	7	4	2	1 - 0,5
25	12	7	4	2,5 - 1,5
32	18	12	7	4
40	28	18	12	7
50	48	28	18	12
65	72	48	28	18
80	105	72	48	28
100	160	105	72	48

Materialen	
Klephuis	GGG 40 / A216 WCB / CF8M
Trim (plug / zitting)	316L + Stelliet / 17-4PH / HAC / Monel
As	316L
Stopbuspakking	PTFE, PTFE-CG, + 'OR' FPM, special
Huispakkingen	FASIT 400, SIL C4500, PTFE, special
Motor	FE , roestvaststaal
Yoke	GGG 40 , roestvaststaal

Regelkarakteristiek



Afmetingen DIN (mm)

DN	A	B	C	D	E
15	130	96	297	200	88
20	150	96	297	200	88
25	160	96	297	200	88
32	180	96	297	275	88
40	200	96	297	275	88
50	230	100	297	275	88
65	290	137	333	340	123
80	310	137	333	430	123
100	350	159	350	430	123

Afmetingen ANSI (mm)

DN	A	B	C	D	E
1"	197	96	297	200	88
1 1/2"	235	96	297	275	88
2"	267	100	297	275	88
3"	318	137	333	430	123
4"	368	159	350	430	123

Gewicht*

DN	15	20	25	32	40	50	65	80	100
Kg	14/17	15/18	16/19	22/29	23/30	29/35/41	53/59	57/63	78

* zonder positioner, airset of andere accessoires