

# KH2IBSPIIT

## 2-delige kogelkraan met isotop flens-Aansluiting BSP FF Huis inox-Kogel inox-Teflon dichting



Huis constructie : 2-delig met isotop flensaansluiting

Aansluitingen : BSP FF

Drukklasse : Max.werkdruk 70 bar - ISO 5211

Huismateriaal : RVS 316 ASTM A351 GR.CF8M (1.4408)

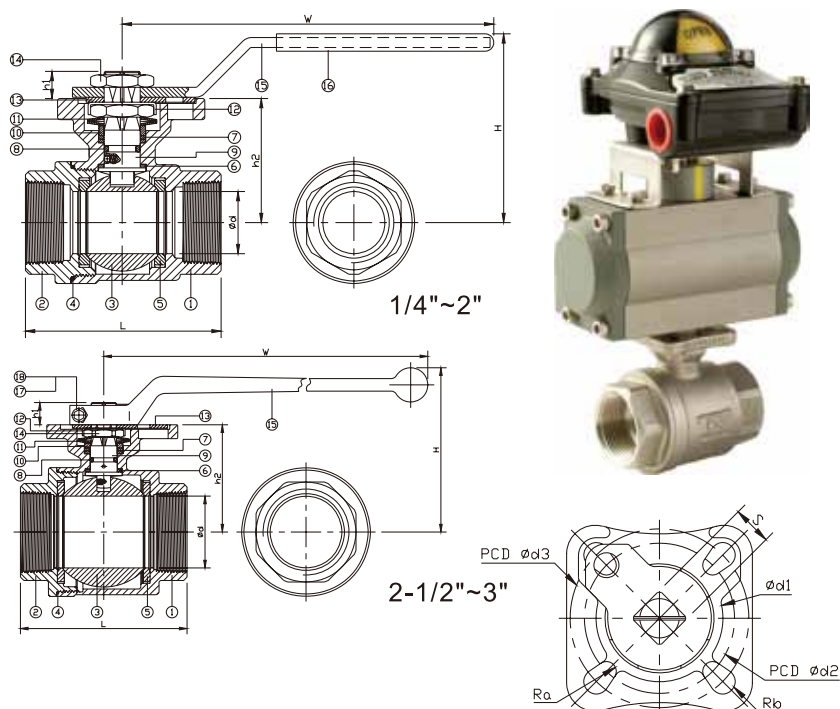
Kogelmateriaal : RVS 316 ASTM A351 GR.CF8M (1.4408)

Dichtingsmateriaal : RTFE

Temperatuur : -20°C +200°C tot 20Bar zie druk temperatuurdiagram

Doorlaat : Volle doorlaat

Handvat : RVS 304 met vergrendelingsinrichting



**Actuator en eindloopcontanten zijn een optie**

ITEM	PARTS	MATERIAL
1	BODY	ASTM A351-CF8M
2	CAP	ASTM A216-WCB
3	BALL	ASTM A351-CF8M
4	SEAL	PTFE
5	SEAT	PTFE / RTFE
6	THRUST WASHER	PTFE
7	PACKING	PTFE
8	O-RING	VITON
9	STEM	ASTM A276-316
10	GLAND RING	AISI 304
11	BELLEVILLE WASHER	AISI 301
12	LOCKING WASHER	AISI 304
13	STOPPER	AISI 304
14	STEM NUT	AISI 304
15	HANDLE	STAINLESS STEEL
16	HANDLE SLEEVE	PVC
17	BOLT	AISI 304
18	NUT	AISI 304

DN	d	L	H	W	S	h1	h2	d1	d2	d3	Ra	Rb	Torque (N-m)
8	11.6	58	62	113.5	9	8	36.4	31	36	42	2.75	2.75	5.5
10	12.7	58	62	113.5	9	8	36.4	31	36	42	2.75	2.75	5.5
15	15	58	62	113.5	9	8	36.4	31	36	42	2.75	2.75	5.5
20	20	65.6	65	113.5	9	9	39.2	31	36	42	2.75	2.75	7.5
25	25	78.7	76	140	11	11	48.7	35.5	42	50	2.75	3.5	11
32	32	90	81.5	140	11	11	54.2	35.5	42	50	2.75	3.5	15
40	38	105	103	172	14	11.5	65.7	56	50	70	3.5	4.5	20
50	50	124	111.5	172	14	11.5	75.5	56	50	70	3.5	4.5	40
65	63	146.2	141	325	17	20.5	91.5	76	70	102	4.5	5.5	60
80	76	163.7	150	325	17	20.5	100.75	76	70	102	4.5	5.5	85

NPS	d	L	H	W	S	h1	h2	d1	d2	d3	Ra	Rb	Torque (in-lb)
1/4"	0.46	2.28	2.44	4.47	0.35	0.31	1.43	1.22	1.42	1.65	0.11	0.11	48.7
3/8"	0.5	2.28	2.44	4.47	0.35	0.31	1.43	1.22	1.42	1.65	0.11	0.11	48.7
1/2"	0.59	2.28	2.44	4.47	0.35	0.31	1.43	1.22	1.42	1.65	0.11	0.11	48.7
3/4"	0.79	2.58	2.56	4.47	0.35	0.35	1.54	1.22	1.42	1.65	0.11	0.11	66.4
1"	0.98	3.1	2.99	5.51	0.43	0.43	1.92	1.4	1.65	1.97	0.11	0.14	97.4
1-1/4"	1.26	3.54	3.21	5.51	0.43	0.43	2.13	1.4	1.65	1.97	0.11	0.14	132.8
1-1/2"	1.5	4.13	4.1	6.77	0.55	0.45	2.59	2.2	1.97	2.76	0.14	0.18	177
2"	1.97	4.88	4.39	6.77	0.55	0.45	2.97	2.2	1.97	2.76	0.14	0.18	354
2-1/2"	2.48	5.76	5.55	12.8	0.67	0.81	3.6	2.99	2.76	4.02	0.18	0.22	531
3"	2.99	6.44	5.91	12.8	0.67	0.81	3.97	2.99	2.76	4.02	0.18	0.22	752.3

unit:mm