

SCHUIFAFSLUITER

KENMERKEN

Hoge dichtheid (lektheid klasse - A volgens EN - 12266 - 1)
Inbouwmaat volgens F4 serie volgens DIN 3202
Flens aansluiting volgens EN-1092-2
Epoxy poederlak coating
Coatingdikte: 250µm



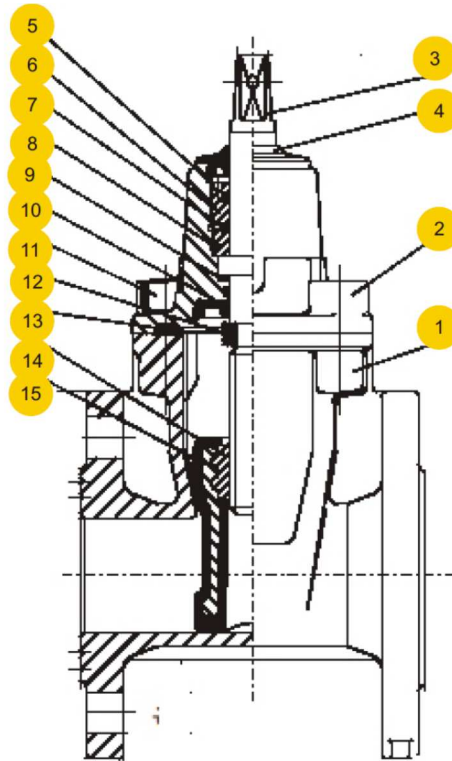
Hygienic certificate PZH

1

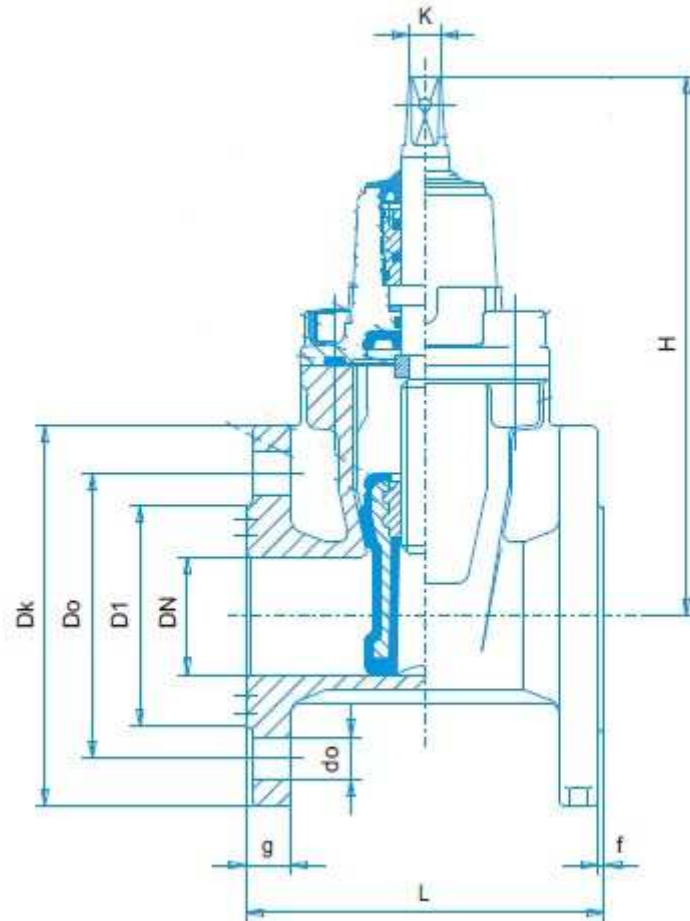
AFSLUITER HUIS	NOMINALE DRUK	NOMINALE DIAMETER	MAX TEMPERATUUR
Nodulair gietijzer GJS GGG50	16 bar	DN 40-300	40°C

TOEPASSINGEN

Drinkwater

STUKKENLIJST


	Afsluiterhuis	GGG 50
1	huis	EN- GJS-500-7 5.3200 (ex.JS1050)
2	deksel	EN- GJS-500-7 5.3200 (ex.JS1050)
3	aansluitvierkant	X20Cr13
4	afdichting	EPDM (E) lub/or NBR (Nitriël)
5	beschertring	X5CrNi18-10
6	schroefplus	CuZn39Pb1
7,8	O-ring	EPDM (E) or NBR (Nitriël)
9	onderse flens	Poliamid PA6
10	onderste afdichting	EPDM (E) or NBR (Nitriël°)
11	afdekschroef	A2 or galvanized steel
12	ringhouder	CuZn39Pb1
13	afdekdichting	EPDM (E) lub/or NBR (Nitriël)
14	moer	CuZn39Pb1
15	zitting	covered EPDM (E) or NBR (Nitriël)
	max. temperatuur	40°C

AFMETINGEN


DN	H	L	K	Dk	Do	D1	g	f	n	do	
											kg
40	220	140	14	150	110	83	19	3	4	19	9,2
50	235	150	14	165	125	102	19	3	4	19	10,7
65	270	170	17	185	145	118	19	3	4	19	15,4
80	290	180	17	200	160	138	19	3	8/4	19	17,2
100	330	190	19	220	180	158	19	3	8	19	22
125	365	200	19	250	210	184	19	3	8	19	28
150	400	210	19	285	240	212	19	3	8	23	33,3
200	490	230	24	340	295	268	20	3	12	23	60
250	580	250	27	400	355	320	22	3	12	28	98
300	655	270	27	455	410	370	24,5	4	12	28	125

HOE SCHUIFAFSLUITER BESTELLEN

GZ		SCHUIFAFSLUITER RECHT met eind flenzen						
GZ	16	25	F4	E	R	0	4	0
						015		
						020		
						025		
						032		
						040		
						050		
						065		
						080		
						100		
						125		
						150		
						200		
						250		
						300		
						Doorlaat DN		

R	Rising Handwheël
NR	None Rising handwheël
Handwiel	

MA	Metal leak class A
MB	Metal leak class B
BC	Metal leak class C
E	EPDM
NBR	Nitriël
Zitting /afsluiter	

F4	Short Pattern
F5	Long pattern
Inbouwmaat face to face	

25	Lamellair /grijsgiet ijzer GJL GG25
40	Nodulair giet ijzer GJS GGG 40
50	Nodulair giet ijzer GJS GGG50
GS	Gietstaal
B	Brons
Afsluiter huis	

16	PN16
Aansluitmaten	

Voorbeeld: GZ 16 25 F4 MA R 040

Rechte schuifafsluiter met eindflensaansluiting volgens EN-NOSE (GZ) Afsluiterhuis uit lamellair grijs gietijzer GG25 (25) Korte inbouwmaat volgens DIN 3202 (F4) Zachte gietijzer klepafsluiter met lektheid klasse A (MA) Schuifafsluiter bediend met stijgend handwiel Afsluiter met doorlaat DN40 (40)