

## BALGAFSLUITER

### KENMERKEN

Hoge dichtheid (lektheid klasse – A volgens EN – 12266 – 1)  
 Compacte opbouw  
 Onderhoudsvriendelijk  
 Getest volgens EN – 12266 – 1  
 Flens boringen volgens EN 1092-2 voor basismodellen grijs gietijzer,  
 Nodulair gietijzer en brons  
 Flens boringen volgens EN 1092-1 voor basismodel gietstaal  
 Inbouw lengte dimensie volgens EN 5581 serie 1

### TOEPASSINGEN

Warm en koud water  
 Stoom  
 Neutrale vloeistoffen

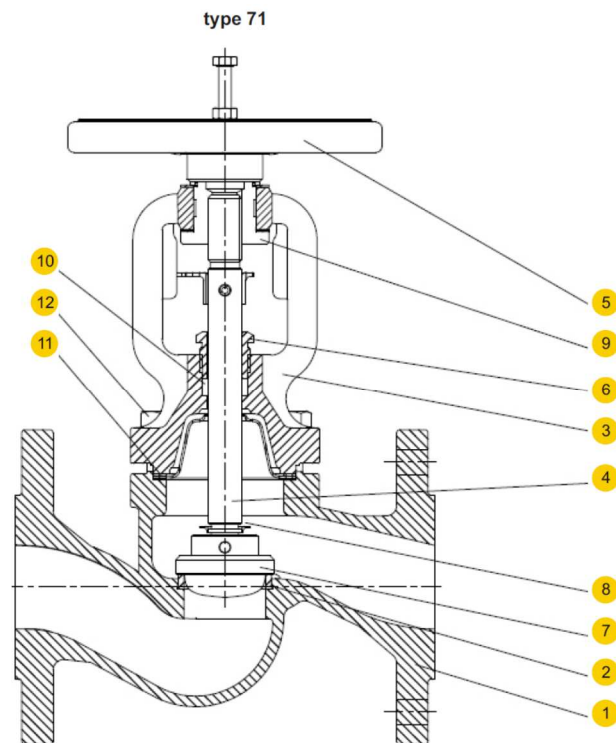
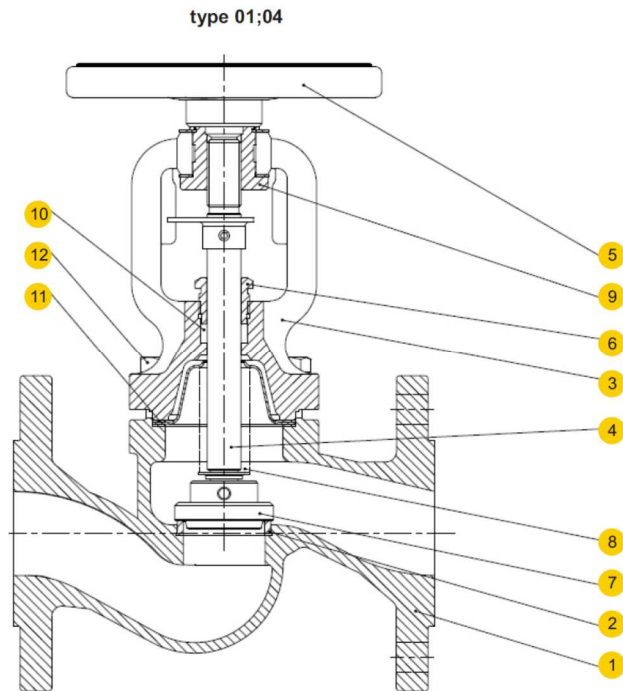


AFSLUITER	NOMINALE DRUK	NOMINALE DIAMETER	MAX TEMPERATUUR
<b>GG 25</b> Grijs gietijzer GJL	<b>16 bar</b>	<b>DN 15-50</b>	<b>300° C</b>
<b>GGG40</b> Nodulair gietijzer GJS	<b>16 bar</b> <b>25 bar</b>	<b>DN 15-200</b>	<b>350° C</b>
<b>GS</b> Gietstaal	<b>40 bar</b>	<b>DN 15-150 *</b>	<b>400 °C</b>

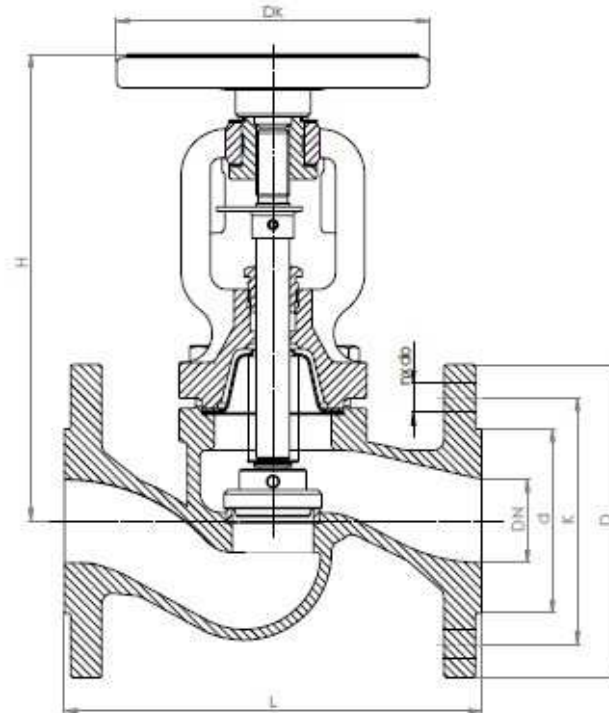


*correspond to the pressure equipment directive 97/23/EC  
 marking CE for Dn≥32*

**MATERIALEN**



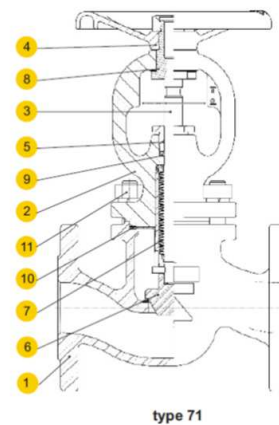
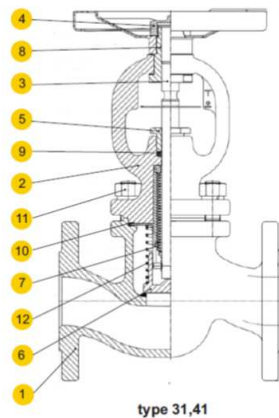
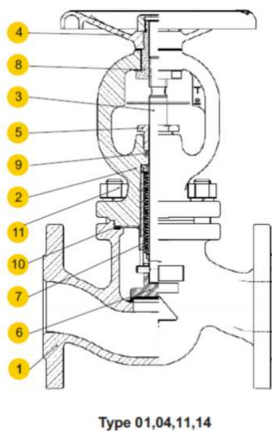
**AFMETINGEN**



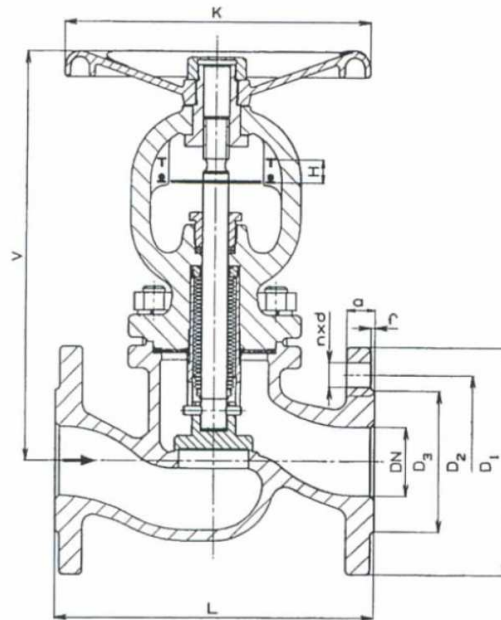
3

	Afsluiter	Grijs gietijzer GG 25	Nodulair gietijzer GGG 40
1	huis	EN – GJL-250 5.1301 (ex. J11040)	EN – GJS400 - 18-LT 5.3103 (ex.JS1025)
2	dichtingsring		X12 Cr1 3 1.4 006
3	deksel		EN – GJS400 - 18-LT 5.3103 (ex.JS1025)
4	spindel		X20 Cr1 3 1.4 021
5	handwiel		steel
6	pakkingdrukker		11SMnPb30
7	klep		X20 Cr1 3 1.4 021
8	balg		X6CrNiMoTi-17-12-2
9	geleiding		11SMnPb30
10	pakking		graphite
11	huisafdichting deksel		graphite+CrNiSt
12	moer	8.8	A2-70
	<b>max. temperature</b>	300°C	350°C

DN	PN 16				PN 25				PN 16,25					typ 71		
	D	d	K	n x do	D	d	K	n x do	Dk	h	L	H	Kvs		Kvs	
mm													m <sup>3</sup> /h	kg	m <sup>3</sup> /h	kg
15	95	46	65	4x14	95	46	65	4x14	125	5	130	178	5,9	3,2	3,4	3,2
20	105	56	75	4x14	105	56	75	4x14	125	5	150	178	7,4	3,9	6,3	3,9
25	115	65	85	4x14	115	65	85	4x14	125	7	160	193	13,0	4,85	9,4	5,0
32	140	76	100	4x19	140	76	100	4x19	125	8	180	201	18,0	6,5	16,0	6,7
40	150	84	110	4x19	150	84	110	4x19	150	10	200	224	30,0	9,0	26,0	9,3
50	165	99	125	4x19	165	99	125	4x19	150	13	230	228	41,0	11,0	40,0	11,5
65	185	118	145	4x19	185	118	145	8x19	175	17	290	270	79,0	15,8	70,0	16,3
80	200	132	160	8x19	200	132	160	8x19	200	20	310	295	115	24,3	106	21,4
100	220	156	180	8x19	235	156	190	8x23	250	25	350	325	181	35,0	170	36,0
125	250	184	210	8x19	270	184	220	8x28	300	32	400	380	225	49,0	245	51,5
150	285	211	240	8x23	300	211	250	8x28	400	38	480	427	364	76,0	360	78,0
200	340	266	295	12x23	360	274	310	12x28	500	50	600	569	725	130,5	-	130,5
250	405	319	355	12x28	-	-	-	-	500	63	730	645	-	210	-	-

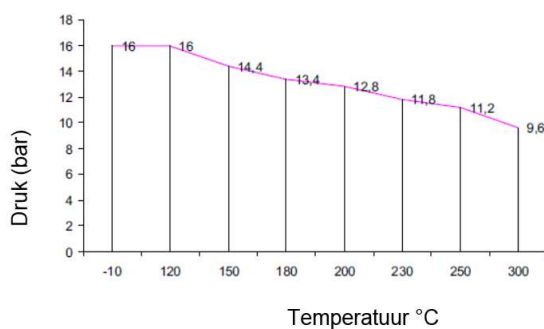


body material		F			
type	01	11,14	31,41	71	
1 huis	GP240GH				
2 kap	GP240GH				
3 steel	X8CrNiS18-9 1.4305				
4 handwiel	Steel				
5 ring	11SMnPb30				
6 schijf	Stop disc X20Cr13 1.4021	Stop disc and seat with Stellite6 surface	SDNR valve	Throttling disc X20Cr13 1.4021	
7 balg	X6CrNiTi-18-10				
8 huls	11SMnPb30				
9 pakkingsring	graphite				
10 Kap pakking	Graphite+CrNiSt				
11 bout en moer	A2-70				
12 veer	1.4310				
max. temperatuur	400°C				

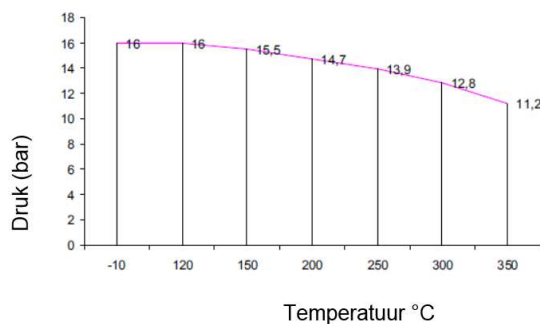


6

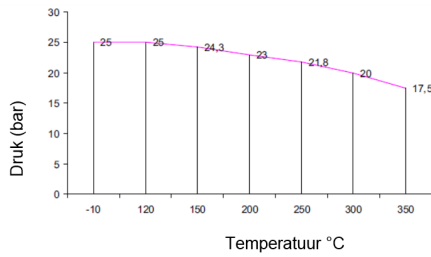
DN	PN 40										Kvs	▲ ▲
	D1	D3	D2	n x d	K	H	L	V	a			
											m <sup>3</sup> /h	
15	95	45	65	4x14	125	6	130	189	16	4,3	4,3	
20	105	58	75	4x14	125	6	150	189	18	7,0	5,1	
25	115	68	85	4x14	125	6	160	189	18	11,0	5,8	
32	140	78	100	4x18	150	10	180	220	18	17,5	9,5	
40	150	88	110	4x18	150	10	200	220	18	27,0	9,8	
50	165	102	125	4x18	200	16,5	230	295	20	47,0	17,5	
65	185	122	145	8x18	200	16,5	290	295	22	68,0	20,5	
80	200	138	160	8x18	300	25	310	368	24	116	34,0	
100	235	162	190	8x22	300	25	350	368	24	162	44,0	
125	270	188	220	8x26	400	40	400	523	26	250	77,0	
150	300	218	250	8x26	400	40	480	523	28	364	110	

**DRUK-TEMPERATUURCONDITIES**

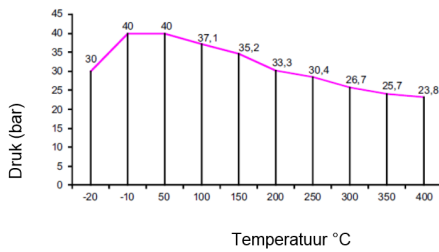
Toegelaten werk condities  
PN 16 EN-GJL-250



Toegelaten werk condities  
PN 16 EN-GJL-400-18-LT



Toegelaten werk condities  
PN 25 EN-GJL-400-18-LT



Toegelaten werk condities  
PN 40 GP24GH 1.0619

BZ	16	25	40
Type	Aansluiting	Afsluiter huis	Doorlaat DN
BZ Balgafsluiter	16 PN 16	25 Lamellair/ grijsgiet ijzer GJL GG25	015
SZ Klepafsluiter	25 PN 25	40 Nodulairgietijzer GJS GGG 40	020
	40 PN 40	50 Nodulair gietijzer GJS GGG50	025
	150 #150	GS Gietstaal	032
	300 #300	B Brons	040
			050
			065
			080
			100
			125
			150
			200
			250
			300